

## **GB** Assembly Instruction, 2-Tier

We recommend the following procedure:

### Fig. A

1. Bolt support and uprights (16+2) together. Using bolt (18), washer (15) and nut (9). Fixing braces (17) with hardware (18/15/9) in position A and B as shown.
2. Tighten all nuts and bolts, except for the braces.

### Fig. B

3. Stand assembly as shown on the drawing.
4. Tier assembly and related tightening of nuts and bolts in conformity with the instructions given for one-tier racks.
5. Level out stand. Using shims where necessary.
6. Bring braces in place and tighten (15/14/9).

### **Handle with care!**

**In case of coating damage, repair the surface immediately.**

## **I Istruzioni per il montaggio**

### Fig. A

1. Assemblare i montanti (16+2) con i supporti usando bulloni (18), dadi (9) e rondelle (15). Durante questa fase vanno collegate anche le diagonali (17), usando i fori A e B del montante posteriore (16) e la cava ovale delle diagonali (17).
2. Bloccare i 4 bulloni del montante frontale e due di quello posteriore. I bulloni passanti per A e B non devono essere bloccati in questa fase.

### Fig. B

3. Assiemare i supporti con le travi come da istruzioni di montaggio per scaffali a 1 piano.
4. Controllare la squamatura, allineamento e perpendicolarità.
5. Congiungere le due parti delle diagonali nel foro più opportuno, usando vite (14) dado (9) e rondelle (15).
6. Bloccare i bulloni nella posizione A e B mantenendo le diagonali in trazione.

### **Maneggiare con cura!**

**Nel caso di rottura del rivestimento, riparare al più presto.**

## **D Montageanleitung, Etagengestelle**

Wir empfehlen wie folgt vorzugehen:

### Fig. A

1. Ständer (16+2) mit Seitenteile verschrauben. Verwenden Sie hierbei Schraube (18), Scheibe (15) und Mutter (9). Je eine Diagonalverstrebung (17) in Position A und B mit Seitenteil befestigen.
2. Alle Schrauben fest anziehen, bis auf die Schrauben an den Diagonalen.

### Fig. B

3. Gestellmontage wie Abbildung.
4. Die Montage erfolgt wie bei Bodengestellen.
5. Gestell ausrichten. Bei Unebenheiten im Boden, Ausgleichsscheiben verwenden.
6. Diagonalverstrebugen ausrichten und verbinden (15/14/9).
7. Alle Schrauben der Diagonalverstrebugen fest anziehen.

### **Sorgfältige Handhabung!**

**Beschädigte Beschichtung sofort reparieren.**

## **F Instructions de montage**

### Préparation (fig. A)

1. Assemblage des montants (16+2) et des supports avec les vis (18), écrous (9) et rondelles (15). En même temps, insérer les demis entretoises (17) dans les vis des trous A et B des montants arrières.
2. Serrer les boulons, sauf ceux des entretoises.

### Assemblage (fig. B)

3. Assemblage des supports et longrines selon les instructions de montage pour étagère à 1 niveau.
4. Nivelage et équerrage de l'étagère.
5. Assemblage des entretoises par superposition. Dans le trou commun, insérer la vis (14) et boulonner l'écrou (9) et la rondelle (15).
6. Serrer les Boulons dans les Positions A et B.

### **À manipuler avec soins !**

**Un endommagement de la plastification doit être réparé immédiatement.**

## **E Instrucciones para el montaje**

### Fig.A

1. Fijar los montantes (16+2) con los estantes usando tornillos (18), tuercas (9) y arandelas (15). Durante esta fase se unen también los tirantes (17) usando los agujeros A y B del montante posterior (16) y la abertura oval de los tirantes (17).
2. Bloquear los 4 tornillos del montante frontal y los dos del montante posterior. En esta fase no deben ser bloqueados los tornillos que pasan por A y B.

### Fig.B

3. Fijar los estantes con las vigas según instrucciones de montaje para estanterías a un estante.
4. Controlar el escuadramiento, la alientación y la perpendicularidad.
5. Juntar las dos partes de los tirantes en el orificio mas apropiado, usando tornillo (14), tuerca (9) y arandela (15).
6. Bloquear los tornillos en la posición A y B manteniendo los tirantes en tracción.

### **Manejo esmerado!**

**En caso de dañarse el revestimiento, éste ha de repararse inmediatamente.**

Fig. A

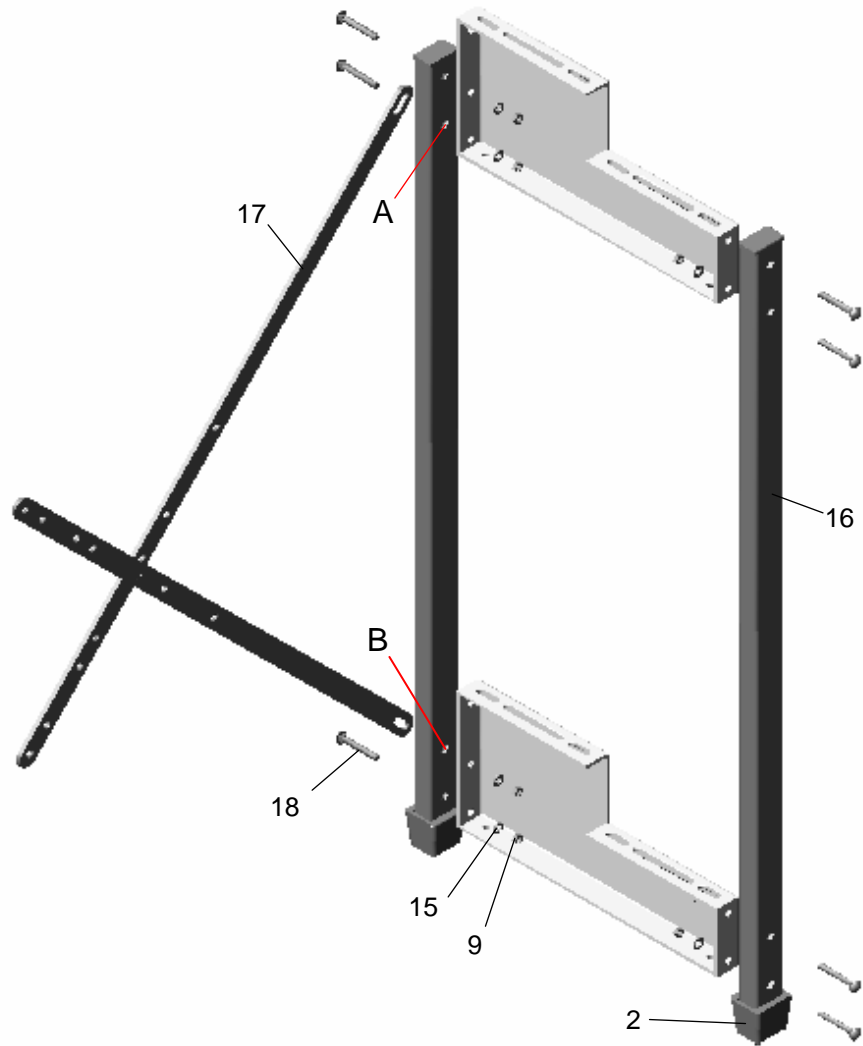
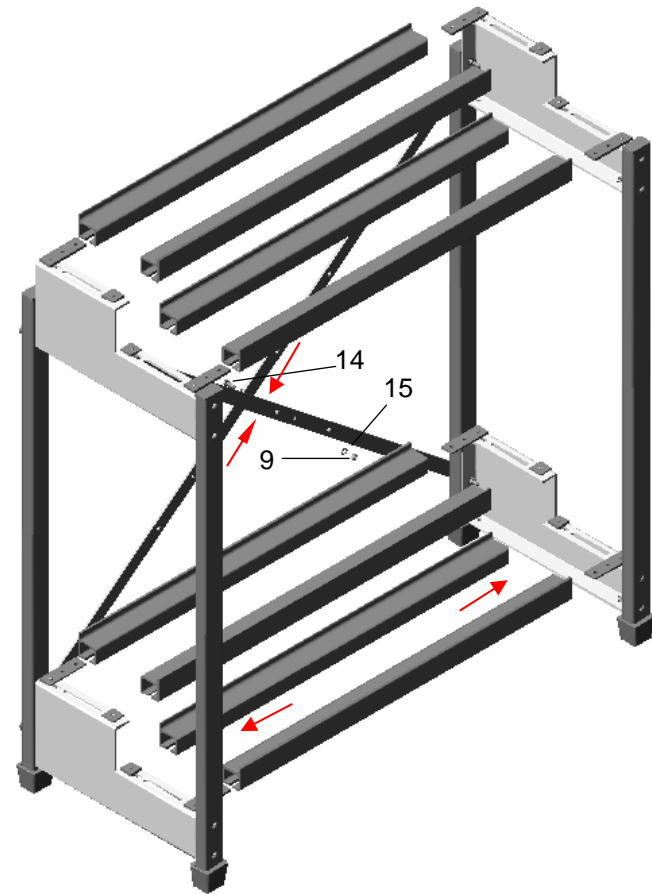


Fig. B



Arrangement braces/ Schema Diagonali/ Anordnung  
Diagonalverstrebung/ Arrangement des Entretroises/ Tirantes:

