

GB Assembly Instruction

From illustrations the assembling system and sequence can be easily deduced.

We recommend to proceed as follows:

1. Mounting and fastening of insulators under each support.
2. Insert bolts (6) into washers (7) and upper slots of a support (1) than screw into anchor plates (3) and connections plates (4). Do the same with the other support (See details A and B).
3. Coupling of stringers and supports. Spacing of stringers according to the required width.
4. Final tightening of all bolts.

To accomplish these operations, only a 13mm wrench is necessary.

Handle with care!

In case of coating damage, repair the surface immediately.

I Istruzioni per il montaggio

Dalle figure si possono facilmente dedurre il sistema e la sequenza di montaggio.

Noi consigliamo di procedere nel seguente modo:

1. Montaggio e bloccaggio degli isolatori sotto i supporti.
2. Inserimento delle viti (6) con rondelle (7) attraverso le cave superiori di un supporto (1) nelle piastrine (3) e nelle piastre (4). Procedere nello stesso modo con l'altro supporto (Vedi part. A e B).
3. Accoppiamento dei supporti con i longheroni e distanziatura dei longheroni in funzione della larghezza necessaria.
4. Bloccaggio finale di tutte le viti.

Per queste operazioni è sufficiente una sola chiave da 13mm.

Maneggiare con cura!

Nel caso di rottura del rivestimento, riparare al più presto.

D Montageanleitung, Boden- und Stufengestelle

Aus den Abbildungen ist das Gestellsystem und die Reihenfolge der Montage ersichtlich.

Wir empfehlen wie folgt vorzugehen:

1. Montage der Isolatoren unter die Seitenteile.
2. Die Schrauben (6) mit den Scheiben (7) von unten durch das Langloch im Seitenteil führen und in die Klemmplatte (3) schrauben. Bei Gestellen, die nur aus einem Element bestehen, ist zusätzlich die Verbindungsleiste (4) zu verwenden, wobei die Schraube (6) in eines der äußeren Gewinde zu schrauben ist (Siehe Detail A und B).

3. Traversen zwischen Klemmplatten bzw. Verbindungsleisten einführen und ausrichten. Traversenabstand auf Zellenbreite einstellen.
 4. Alle Schrauben festziehen.
- Für die Montage genügt ein 13mm Schlüssel.

Sorgfältige Handhabung!

Im Falle einer Beschädigung der Beschichtung muss diese sofort repariert werden.

F Instructions de montage

Les illustrations montrent le système et les séquences du montage.

Nous conseillons de procéder de la façon suivante :

1. Fixer les isolateurs sous les supports et serrer les vis.
2. Insérer les vis 8 (6) avec les rondelles (7) à travers les trous oblongs dans les plaquettes (3) et les plaques (4) ; visser partiellement (Séquence A et B). Procéder de la même manière avec l'autre support.
3. Introduire les longrines entre plaquettes (3) ou plaques (4) et support. Aligner supports et longrines, et ajuster l'écartement des longrines en fonction de la largeur requise.
4. Serrer toutes les vis.

Utiliser une clef de 13mm pour réaliser le montage.

À manipuler avec soins !

Un endommagement de la plastification doit être réparé immédiatement.

E Instrucciones para el montaje

De las figuras se puede fácilmente deducir el sistema y la secuencia del montaje.

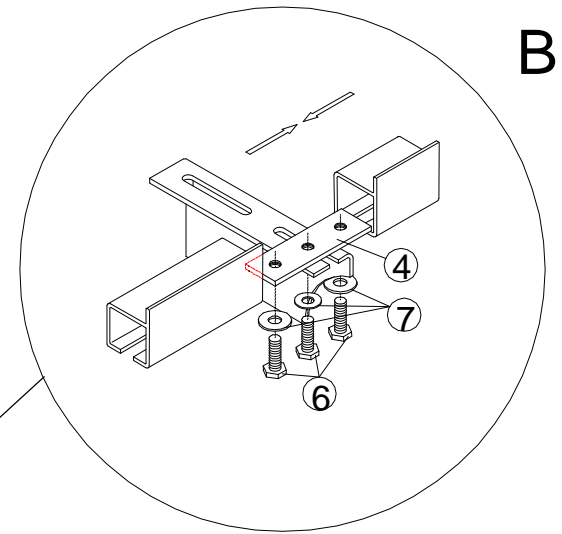
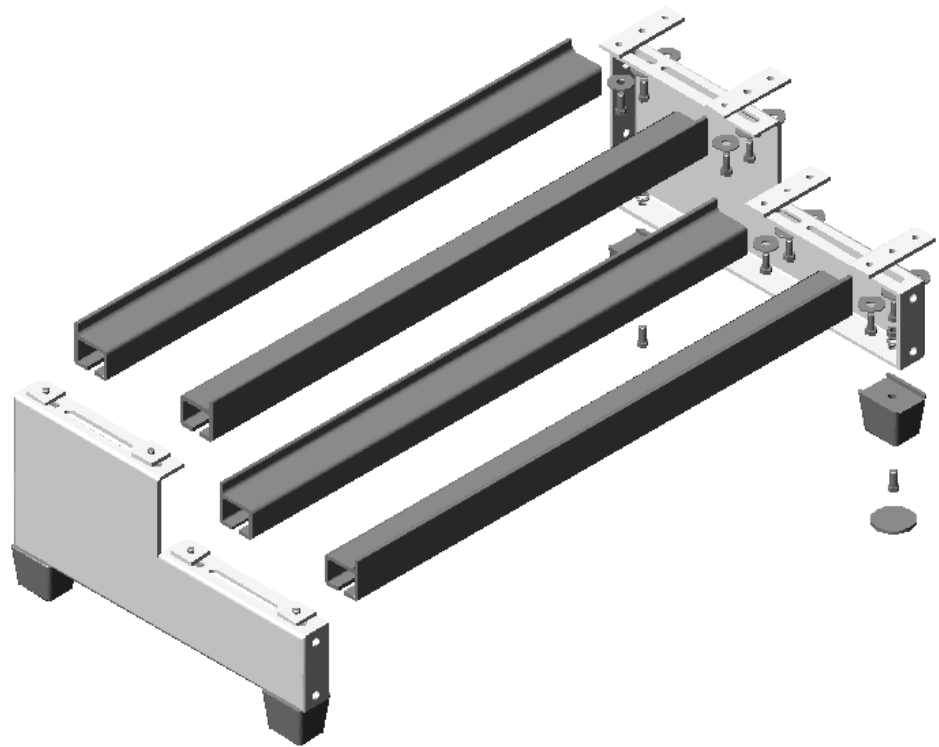
Nosotros aconsejamos proceder de la siguiente manera :

1. Montaje y bloqueo de los aislantes bajo los estantes.
2. Introducción de los tornillos (6) con arandelas (7) a través de las ranuras superiores de un estante (1) en las plaquitas (3) en las placas (4). Proceder de la misma manera con el otro estante (Véase detalle A y B).
3. Acoplamiento de los estantes con los largueros y distanciación de los largueros en función de la anchura necesaria.
4. Bloqueo final de todos los tornillos.

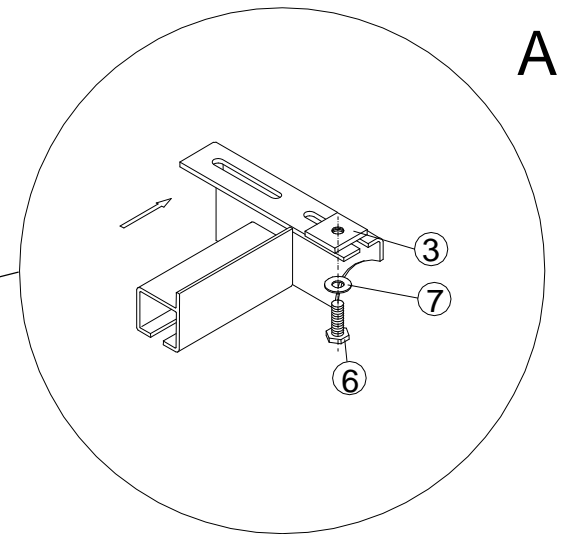
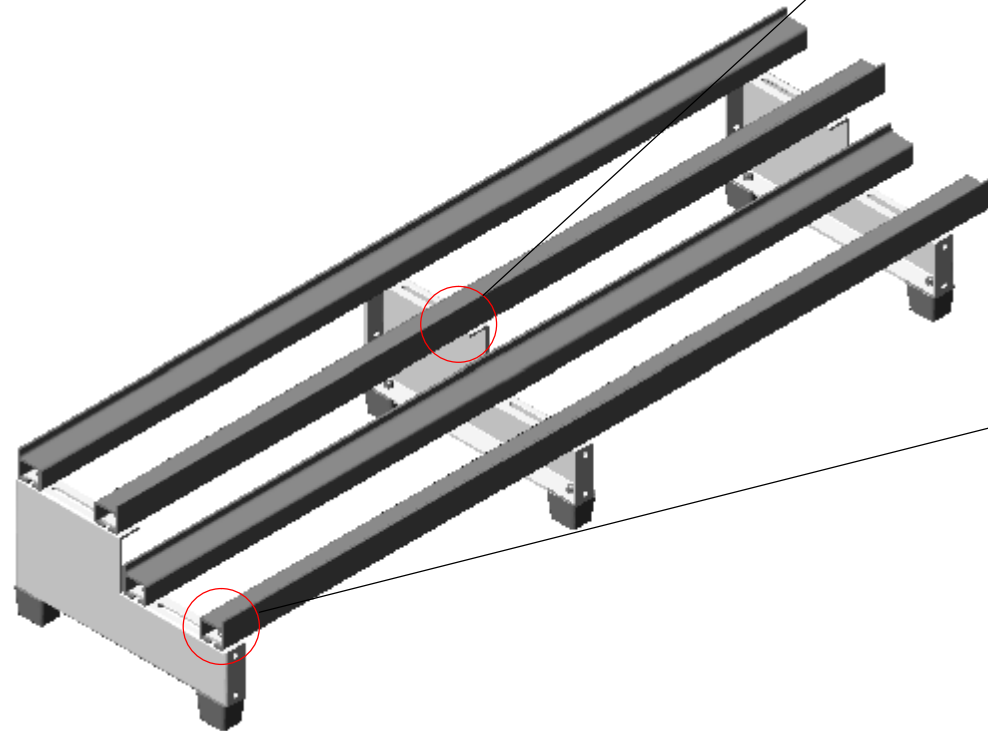
Para estas operaciones es suficiente una sola llave de 13mm.

Manejo esmerado!

En caso de dañarse el revestimiento, éste ha de repararse inmediatamente.



B



A